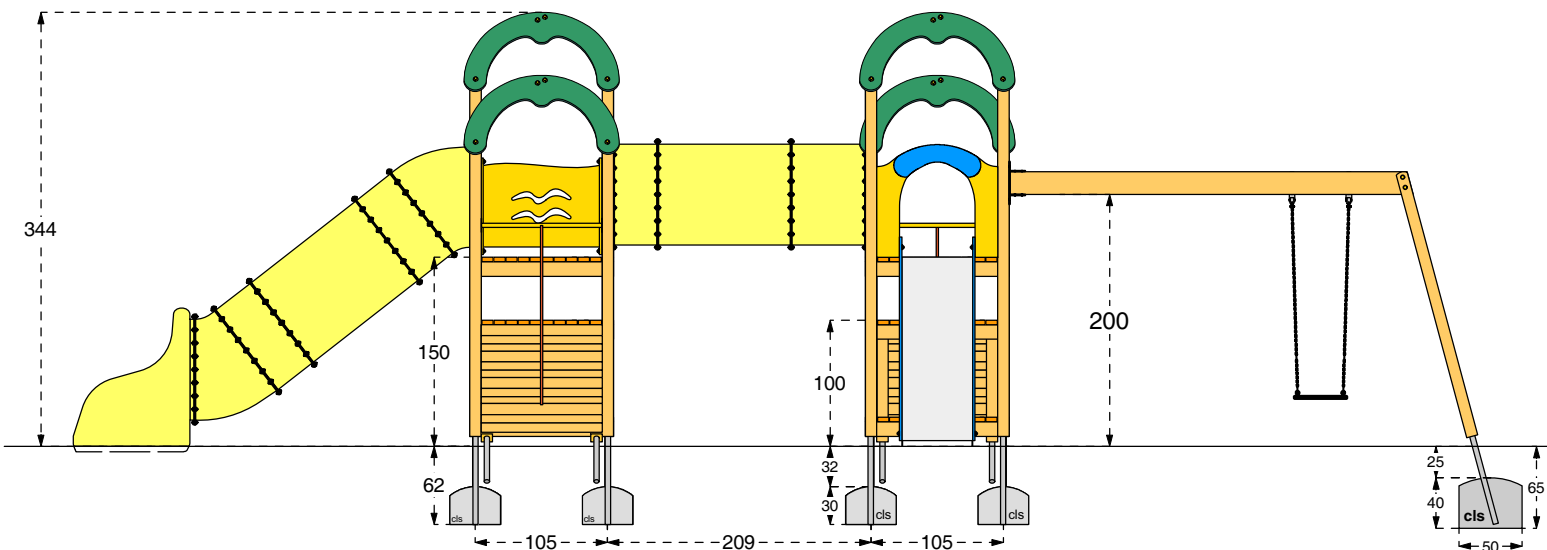
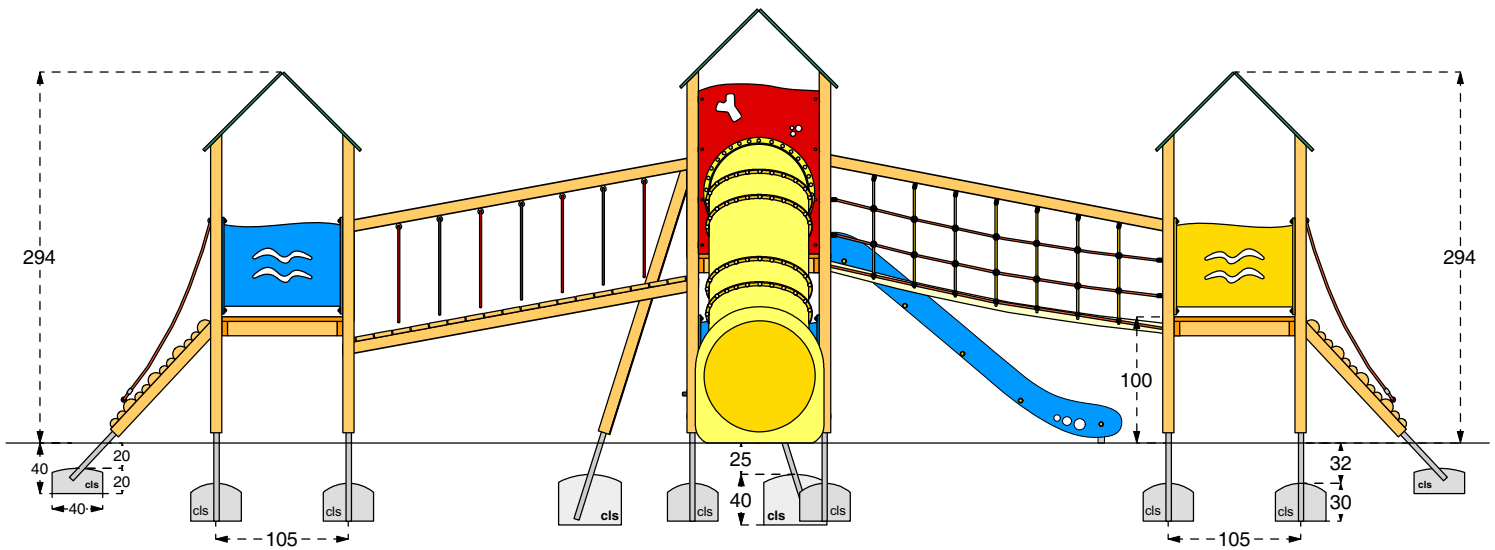


**Cod. 014140 CASTELLO TORNADO**

LEGNOLANDIA Rev. 1



**DATI DI SICUREZZA / SAFETY DATA**

**EN 1176 - EN 1177**

art. 014140

ALTEZZA DI CADUTA LIBERA max (HIC) / FALL HEIGHT (HIC)	<b>100 - 150 cm</b>
SPAZIO DI CADUTA / FALL SPACE	95,5 mq
PAVIMENTAZIONE IN PIASTRE ELASTICHE / ELASTIC TILES PAVEMENT	103,5 mq
ETA' USO CONSIGLIATA / RECOMMENDED AGE	da 3 a 12 anni

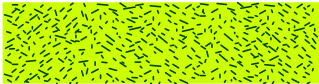


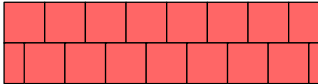
Per la manutenzione consultare l'apposita scheda fornita col gioco

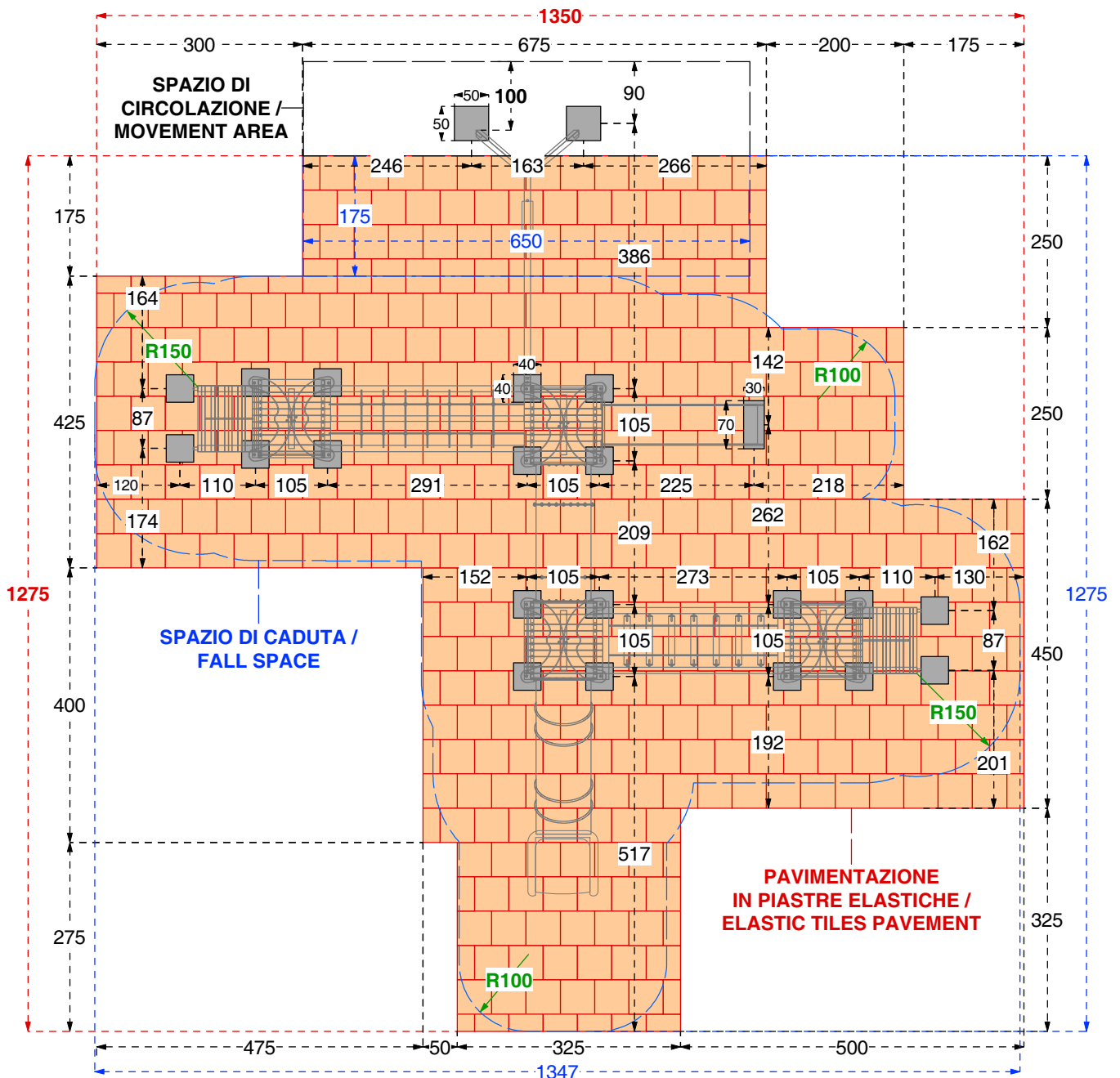
For maintenance see instructions supplied with the game

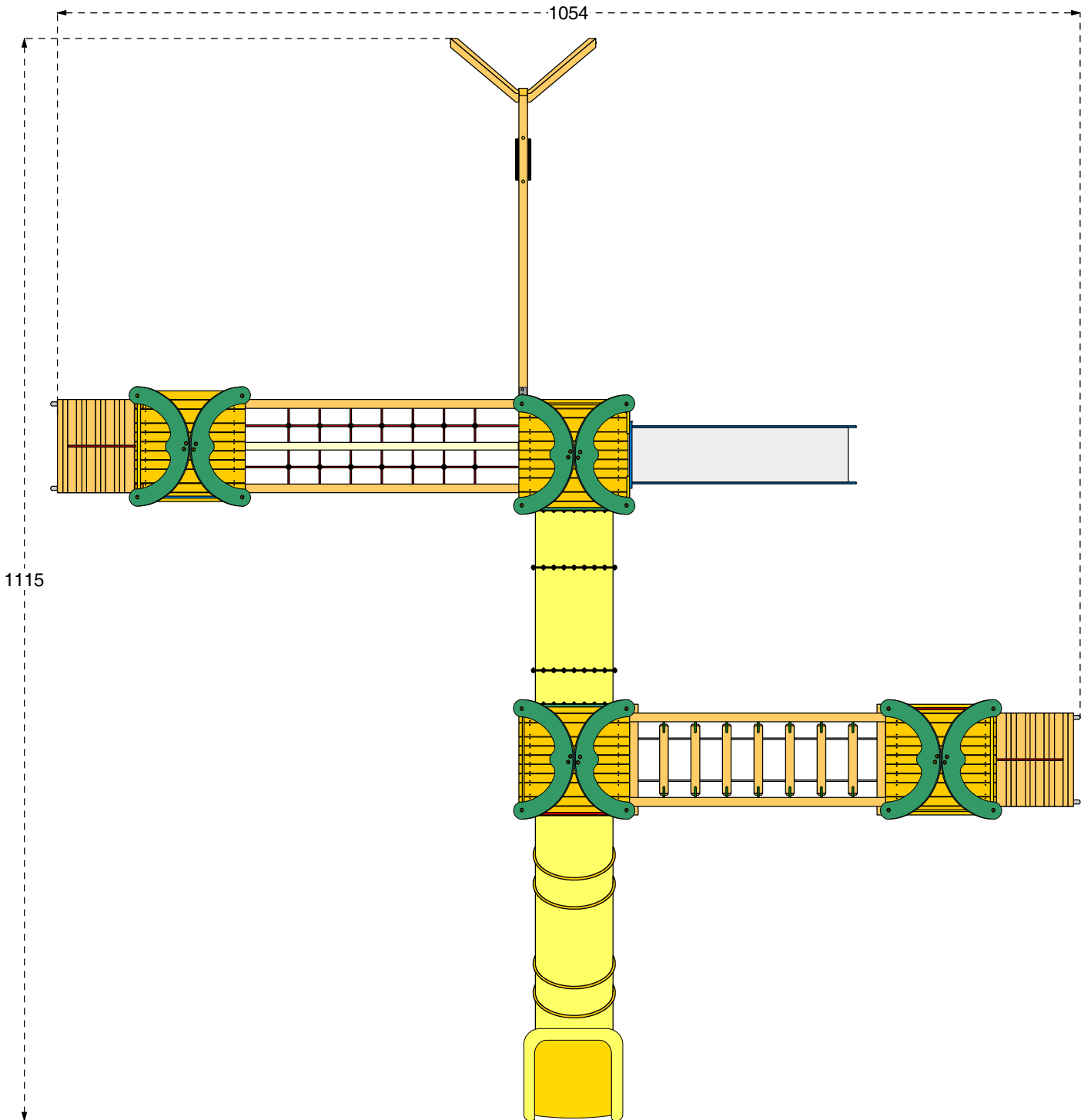
**PAVIMENTAZIONI DI SICUREZZA  
SAFETY PAVEMENT**

Su tutte le attrezzature per aree da gioco con un'altezza di caduta libera superiore a 60 cm bisogna prevedere il rivestimento dello spazio di caduta con una superficie ammortizzante.

On all playground equipment with a free fall height superior to 60 cm a surface cushioning has to be provided which covers the fall area.

			
PRATO e TERRICCIO / LAWN and GROUND Altezza di caduta / Fall height < o = 100 cm	SABBIA pezzatura / SAND size 0,2-2 mm GHIAIA pezzatura / GRAVEL size 2-8 mm Spessore minimo / Thickness 30 cm Altezza di caduta fino a / Fall Height up to 300 cm	CORTECCIA pezzatura / BARK size 20-80 mm TRUCIOLI pezzatura / CHIPS size 5-30 mm Spessore minimo / Thickness 30 cm Altezza di caduta fino a / Fall Height up to 300 cm	PIASTRE ELASTICHE / ELASTIC TILES





## PARTICOLARI FISSAGGIO

